

Silvia

Paolo Tilche, 1960

Archivio Storico Bonacina 1889

Poltrona

Materiali:

STRUTTURA: poltrona in giunco, base in Manila e struttura in Malacca con armatura in canna d'India e legature in corteccia di giunco, qualità extra superiore. Piedini in termoplastica.

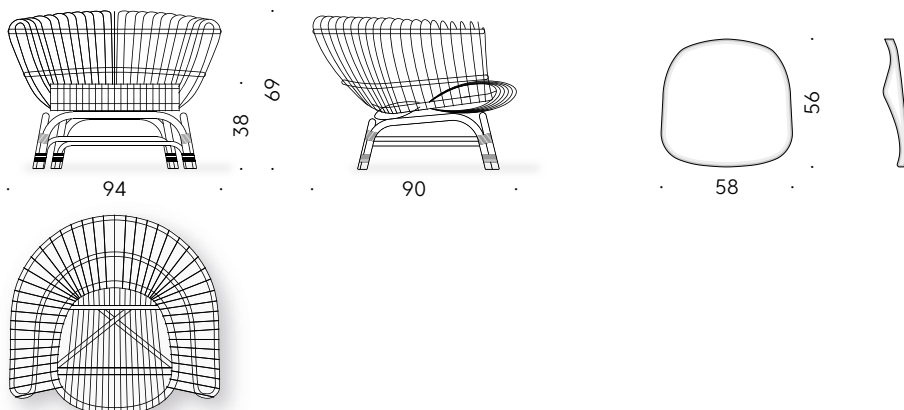
CUSCINO DI SEDUTA (opzionale): poliuretano espanso a quote differenziate e ovatta di poliestere, rivestito con vellutino di poliestere. Nella parte inferiore è applicata una superficie antiscivolo. Per le versioni FR (Fire Resistant) a richiesta, i materiali dell'imbottitura sono come da normative.

RIVESTIMENTO ESTERNO (per cuscino di seduta opzionale): rivestimento completamente sfoderabile in tessuto o in pelle.



+info:

<http://www.depadova.com/materials.pdf>



Silvia

Paolo Tilche, 1960

Archivio Storico Bonacina 1889

Armchair

Materials:

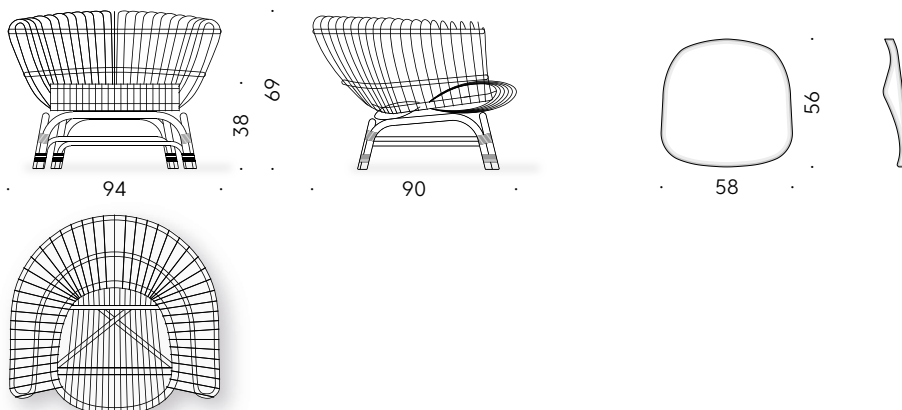
FRAME: seat in rattan, base in Manila and frame in Malacca with armour in Indian cane and bindings in extra-quality rattan skin threads. Thermoplastic feet.

SEAT CUSHION (optional): variable-density polyurethane foam and polyester wadding, covered with light polyester velvet. Anti-slip lower surface. For the FR (Fire Resistant) versions on request, the filling materials comply with the current regulations.

EXTERNAL COVER (for optional seat cushion): totally removable cover in fabric or leather.



+info:
<http://www.depadova.com/materials.pdf>



Silvia

Paolo Tilche, 1960

Archivio Storico Bonacina 1889

Fauteuil

Matériaux:

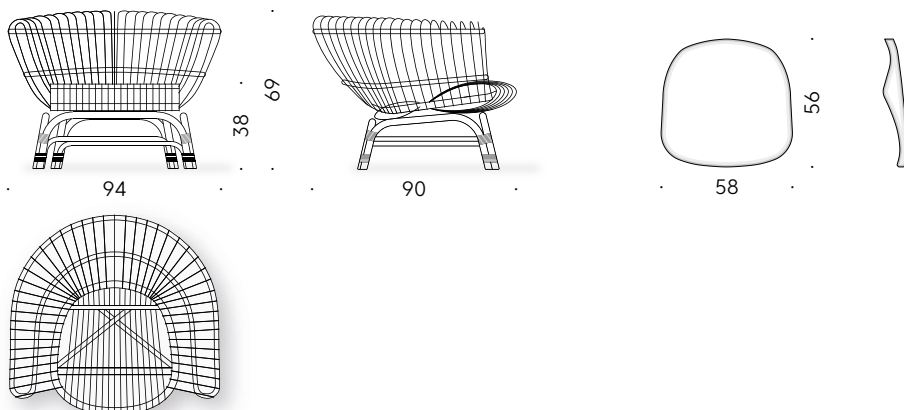
STRUCTURE: fauteuil en jonc, base en Manila et structure en Malacca avec armure en canne d'Inde et liens en écorce de jonc, qualité extra supérieur. Pieds en thermoplastique.

COUSSIN D'ASSISE (en option): mousse de polyuréthane à densité variable et en ouate de polyester, revêtu avec velours de polyester. Une surface antidérapante a été appliquée dans la partie inférieure. Pour les versions FR (Fire Resistant) sur demande, les matériaux du rembourrage sont conformes aux réglementations.

REVÊTEMENT EXTERNE (pour coussin d'assise en option): revêtement complètement déhoussable en tissu ou en cuir.

+info:

<http://www.depadova.com/materials.pdf>



Silvia

Paolo Tilche, 1960

Archivio Storico Bonacina 1889

Sessel

Materialien:

GESTELL: Sessel aus Rattan, Untergestell in Manila und Gestell in Malacca mit Verstärkung aus Schilfrohr mit Bindungen in Binsenrinde, extra hohe Qualität. Thermoplast-FüÙe.

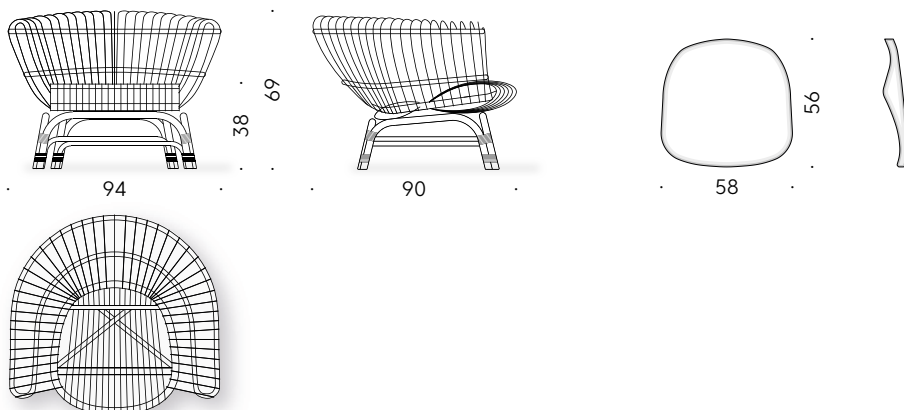
SITZKISSEN (optional): Polsterung aus Polyurethanschaum unterschiedlicher Dichte und Polyesterwatte mit Überzug aus Polyesterseam. Antirutsch-Belag an der Unterseite. Bei den FR-Versionen (Fire Resistant) entsprechen die Polstermaterialien den geltenden Bestimmungen.

AUSSENBEZUG (für optionale Sitzkissen): vollständig abnehmbarer Stoff-oderLederbezug.



+info:

<http://www.depadova.com/materials.pdf>



Silvia

Paolo Tilche, 1960

Archivio Storico Bonacina 1889

Butaca

Materiales:

ESTRUCTURA: butaca de ratán, base de Manila y estructura de Malaca con armazón de caña de India y ataduras de corteza de ratán, calidad extra superior, acabado con barniz acrílico transparente. Pies de termoplástico.

COJÍN DE ASIENTO (opcional): espuma de poliuretano de densidad diferente y guata de poliéster, revestida con terciopelo de poliéster. En la parte inferior se aplica una superficie antideslizante. Para las versiones FR (Fire Resistant) bajo pedido, los materiales del relleno cumplen con las normativas.

FUNDA EXTERIOR (para cojín de asiento opcional): funda completamente desenfundable de tejido o piel.

+info:
<http://www.depadova.com/materials.pdf>

